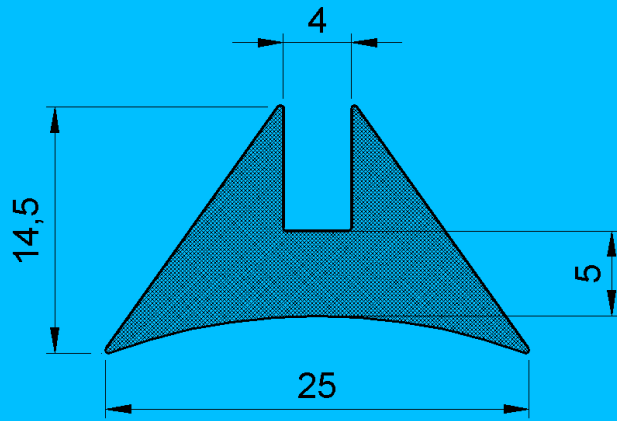


Serafini & Bellei S.n.c

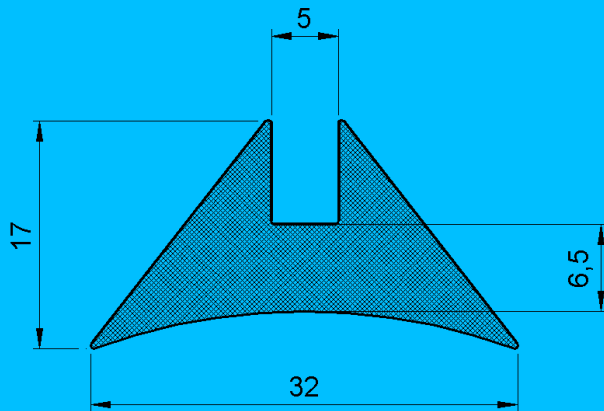
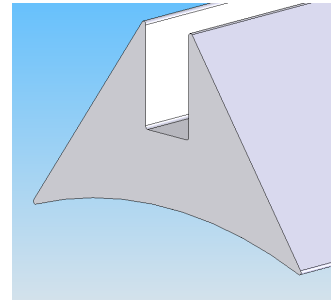
di Serafini Sergio & C.

Edizione 2013

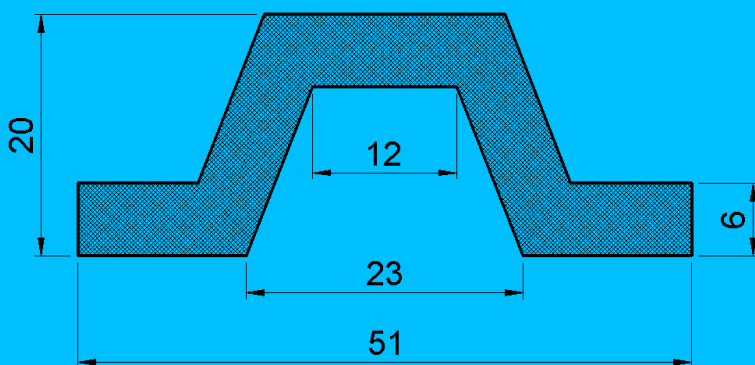
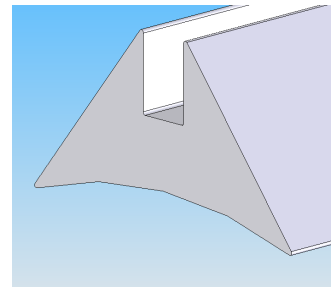
CASSERI



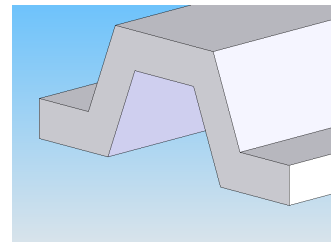
01049/25

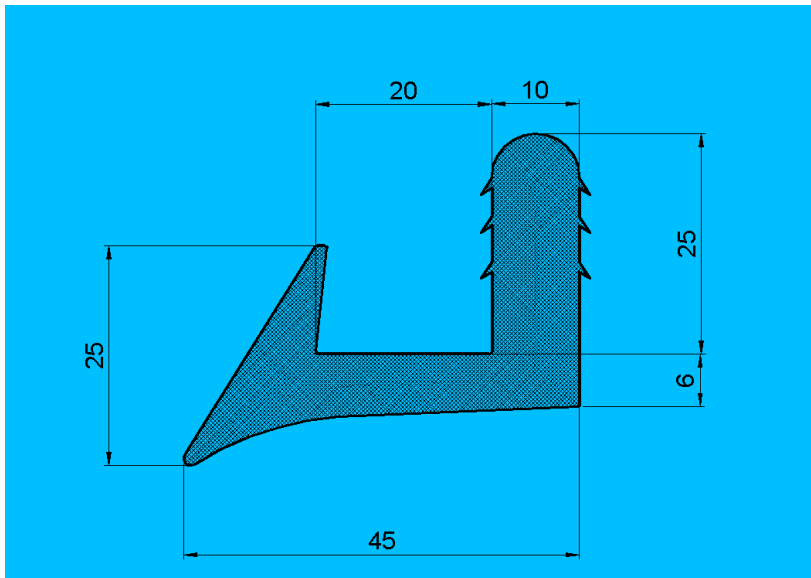


01049/32

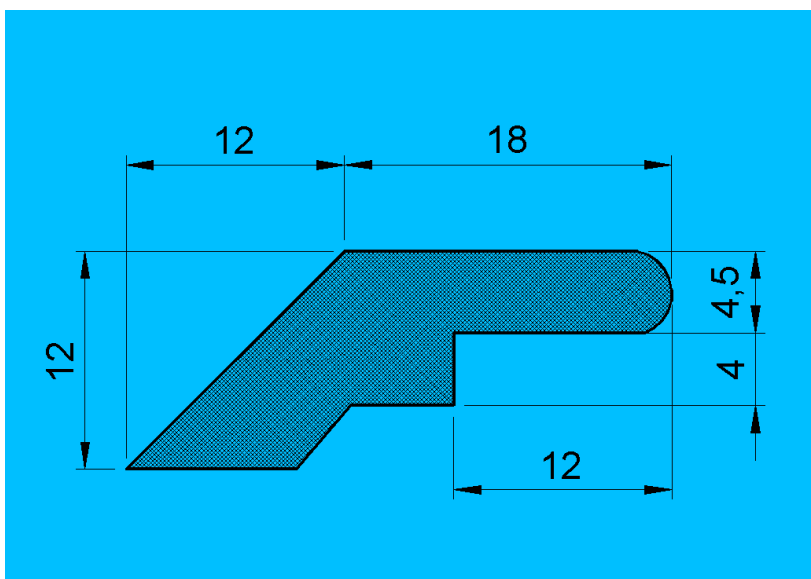
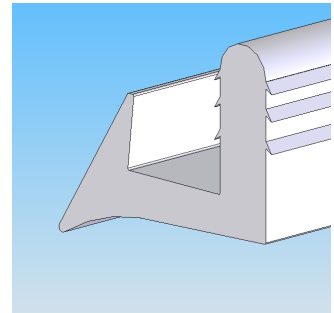


01066

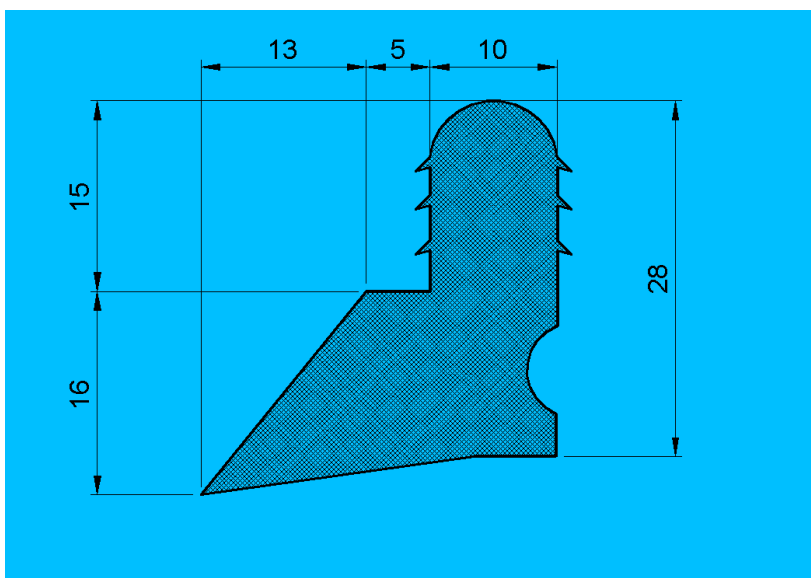
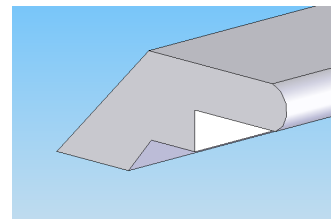




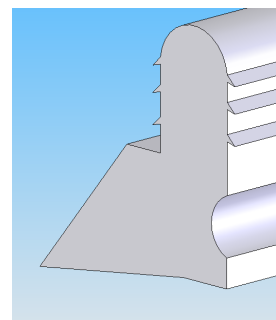
01067

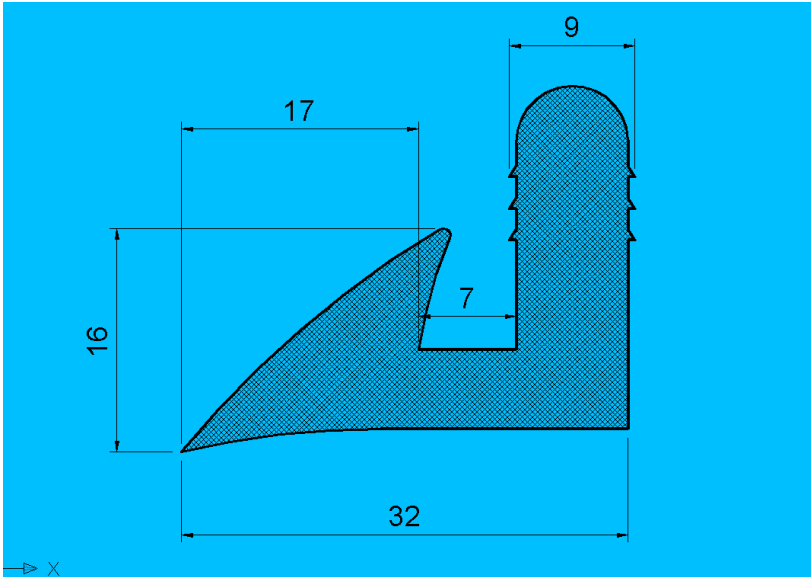


01068

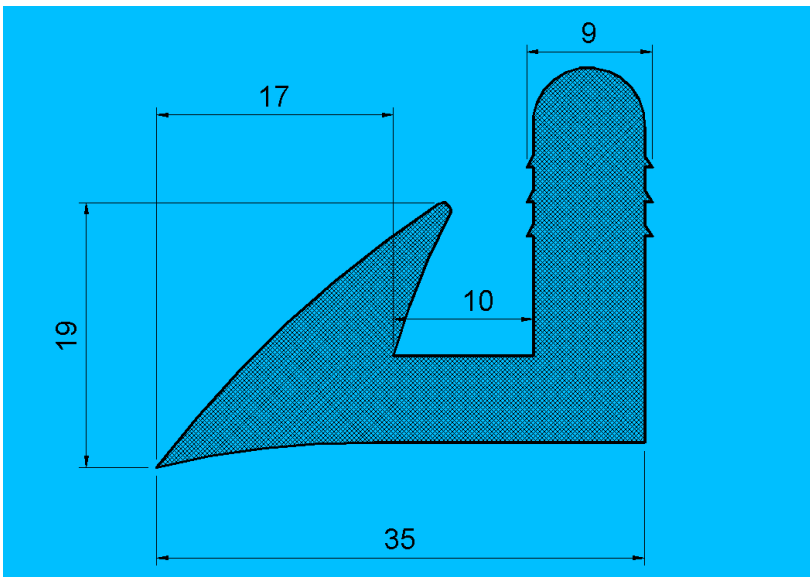
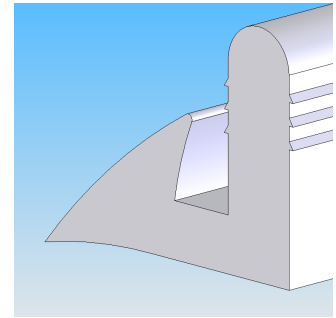


01069

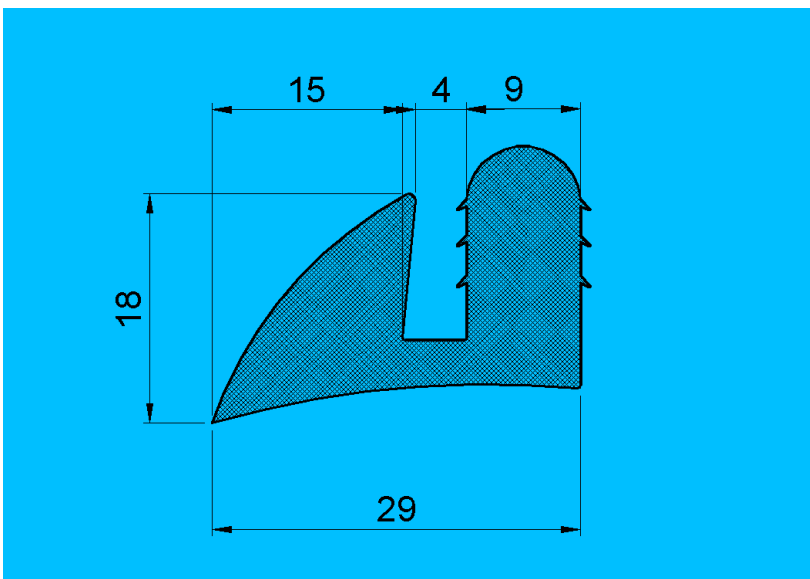
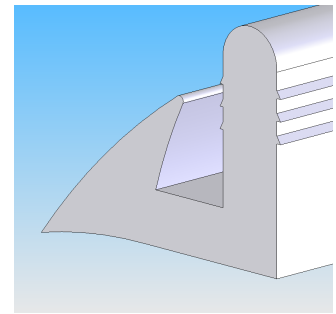




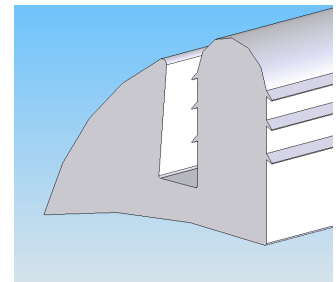
01070

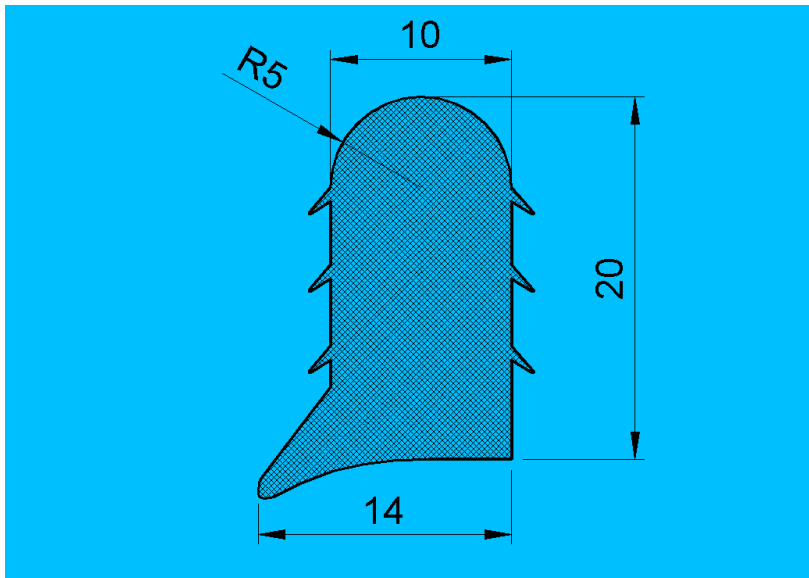


01071

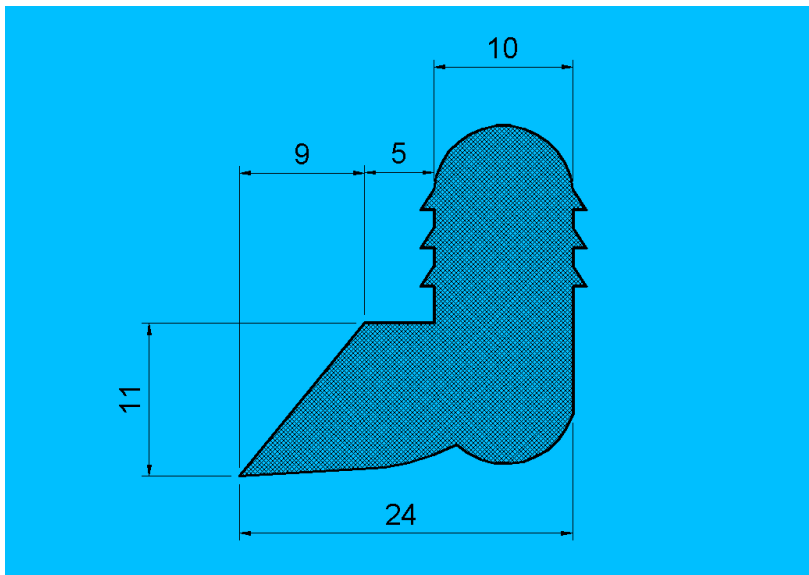
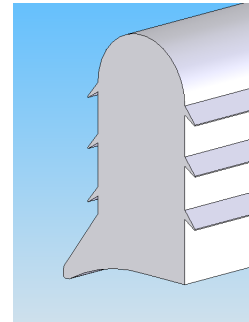


01072

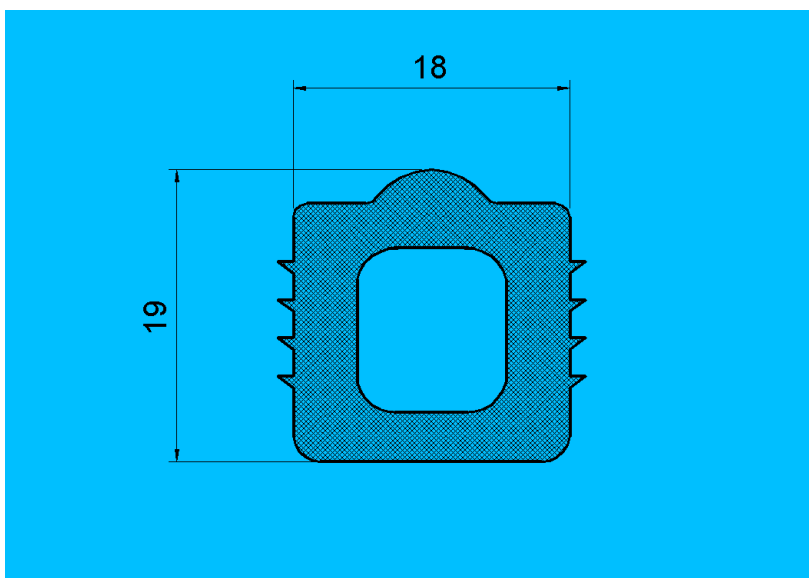
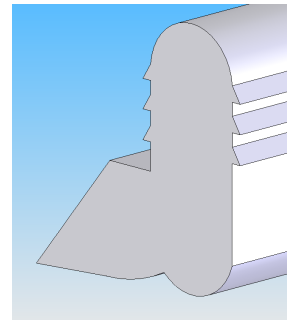




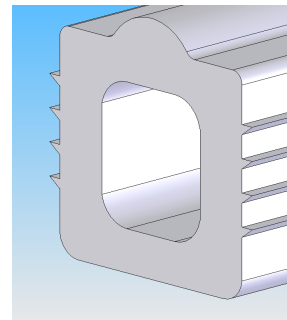
01073

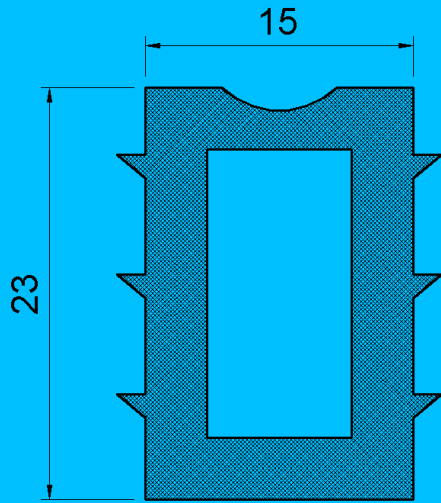


01074

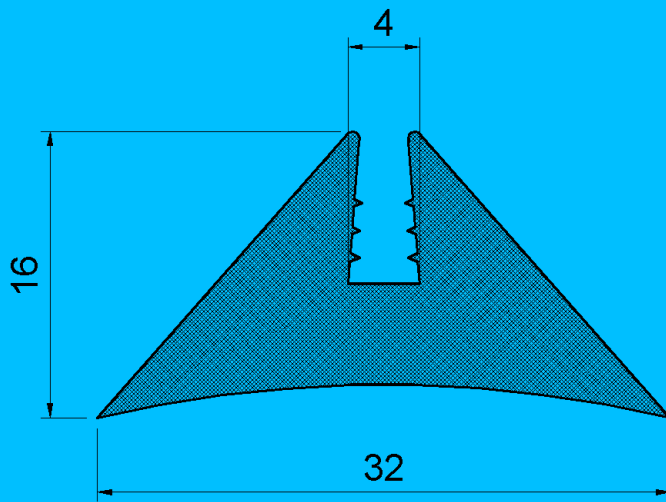
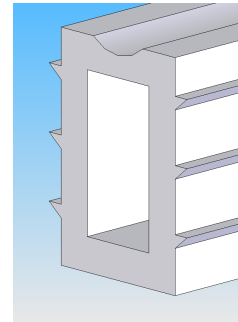


01075

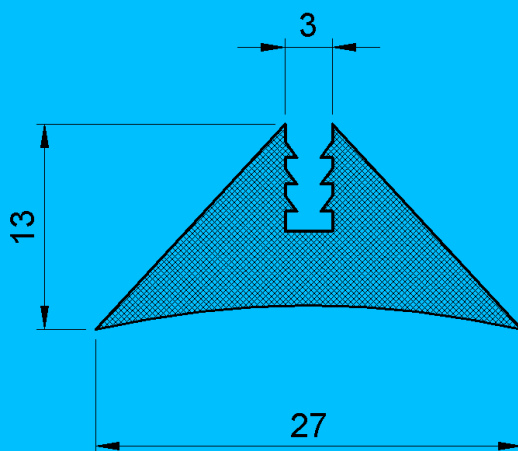
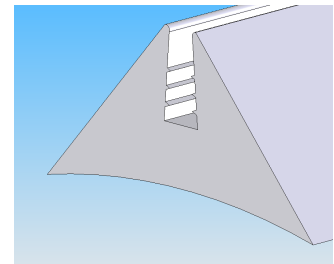




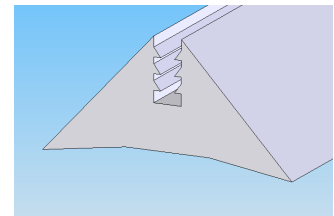
01076

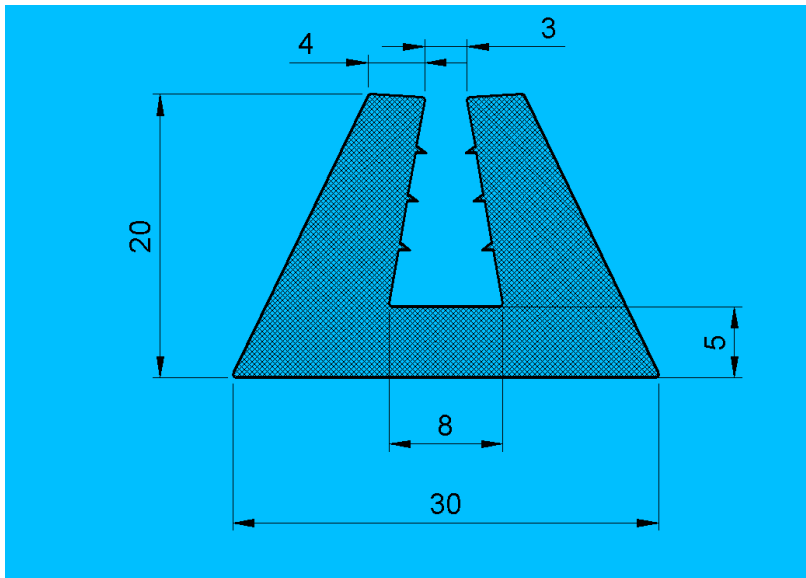


01077/32

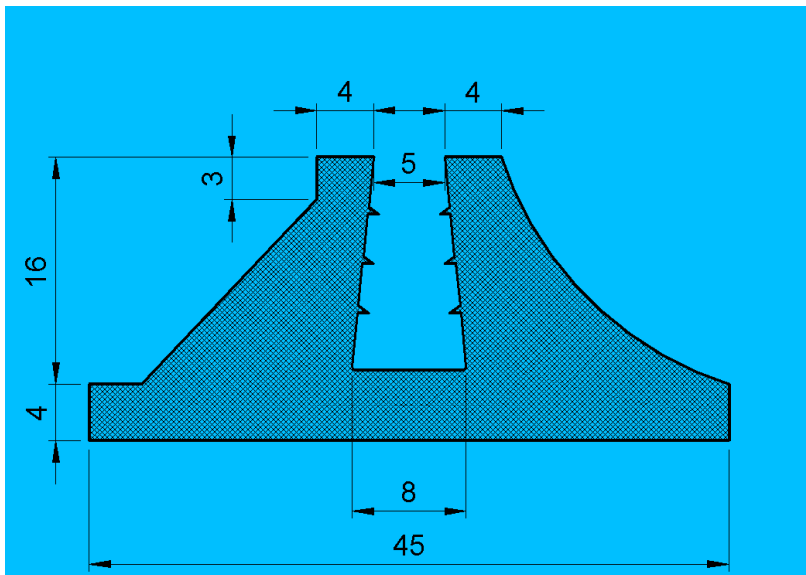
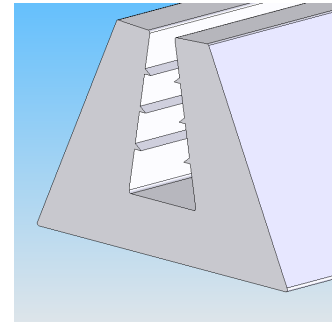


01077/27

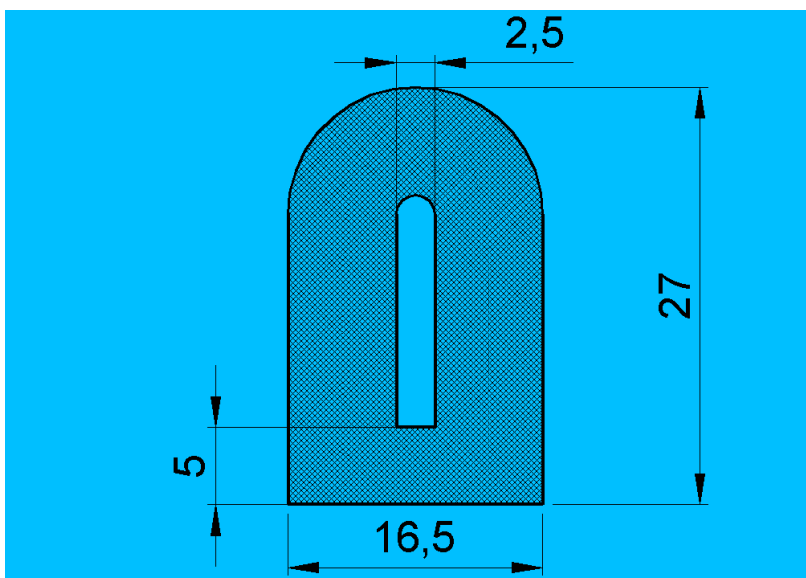
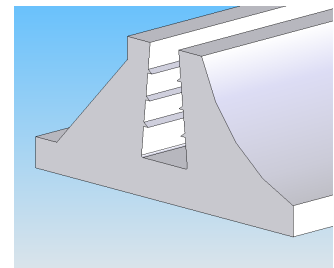




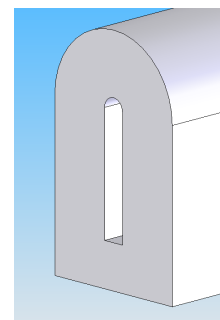
01078

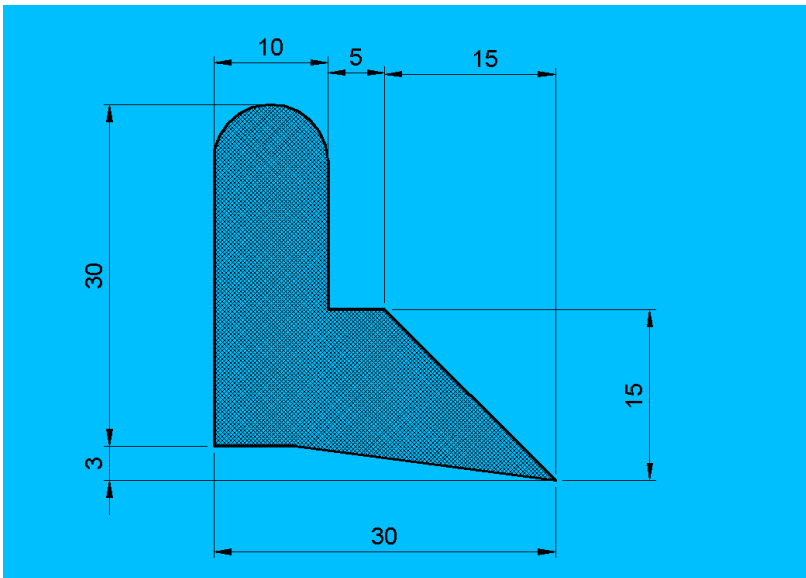


01079

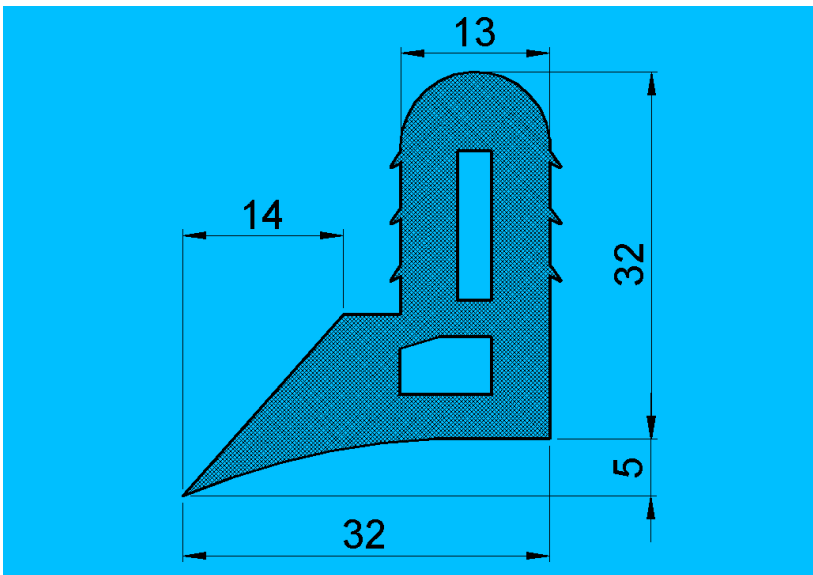
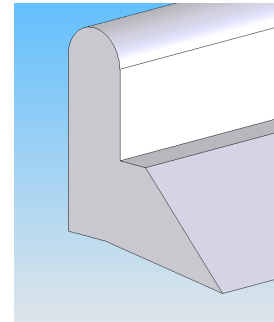


01085

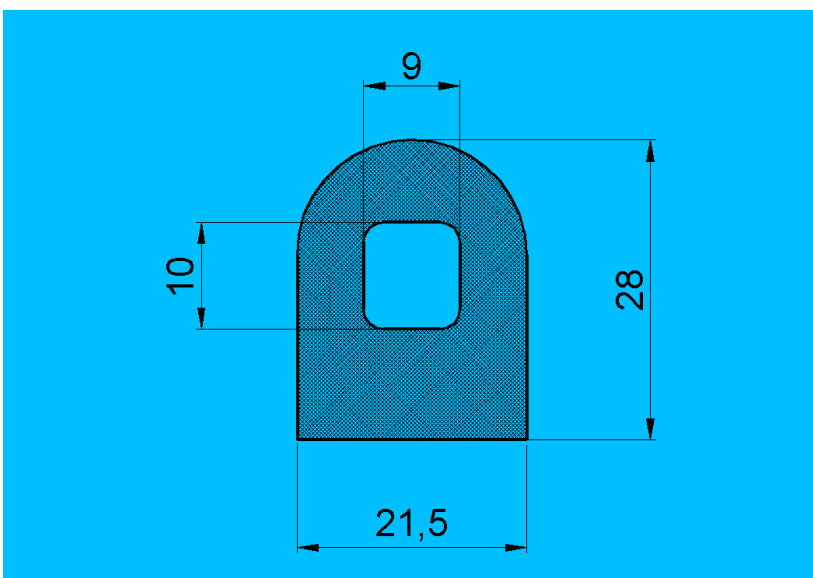
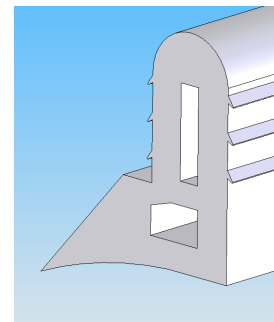




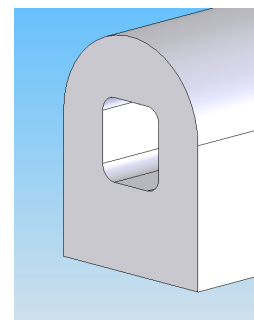
01086

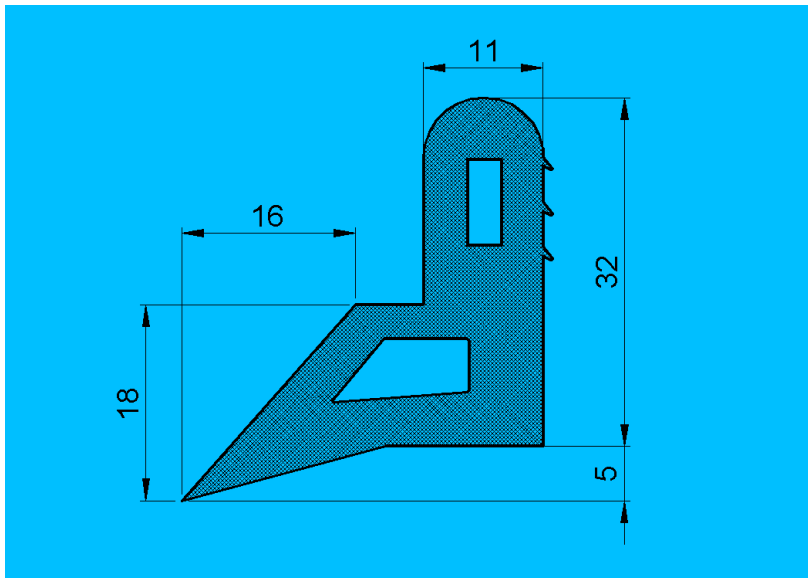


01087

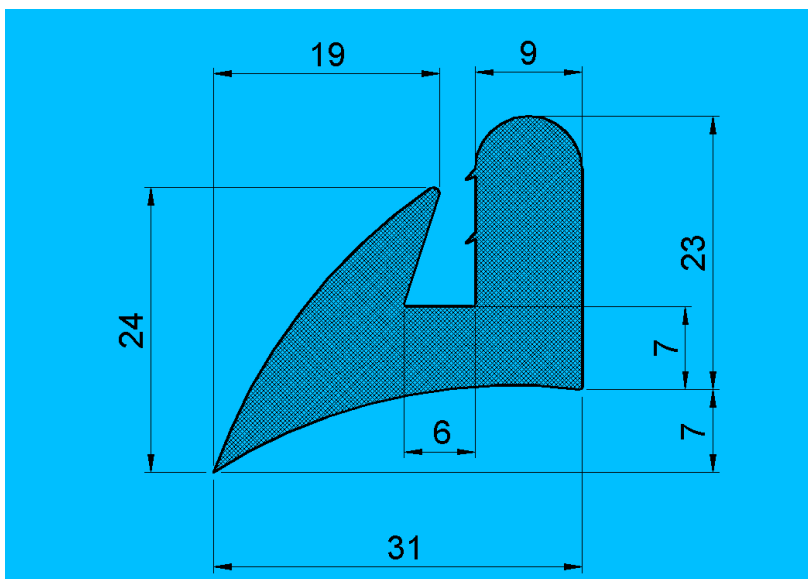
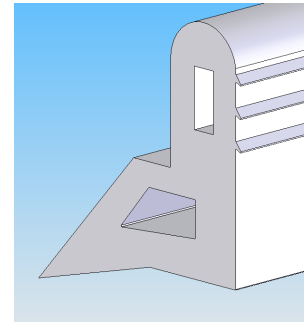


01088

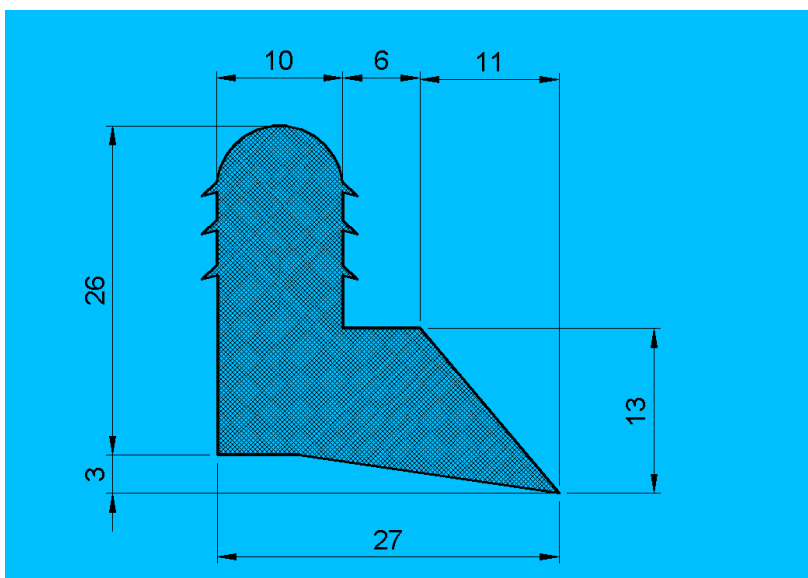
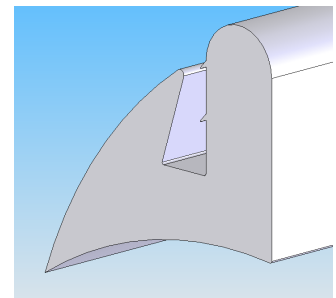




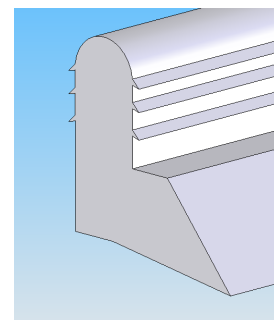
01098

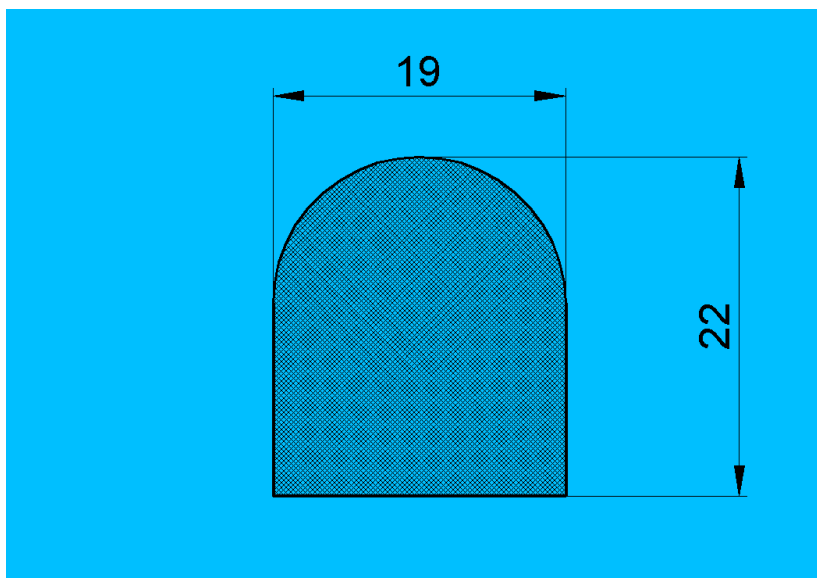


01101

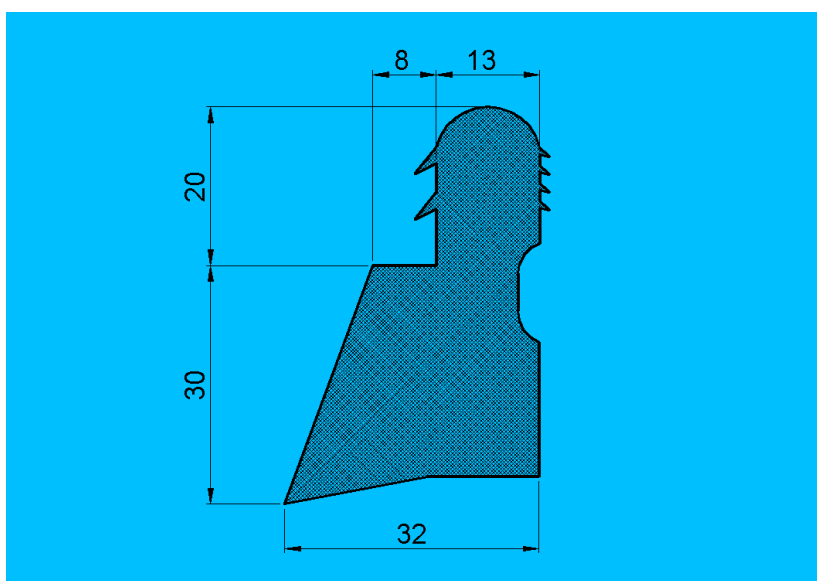
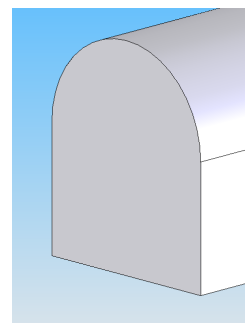


01102

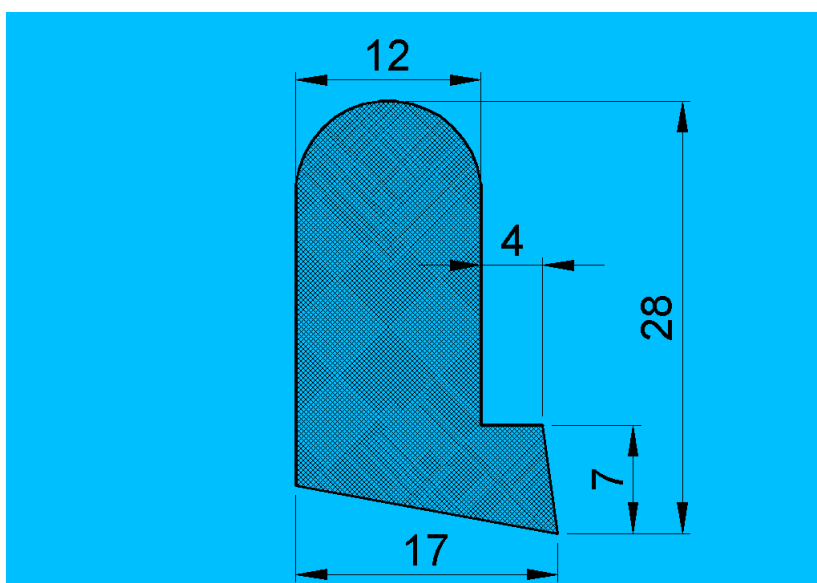
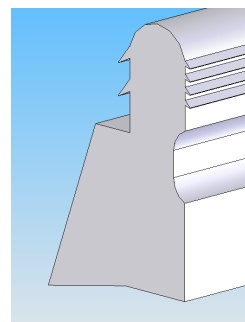




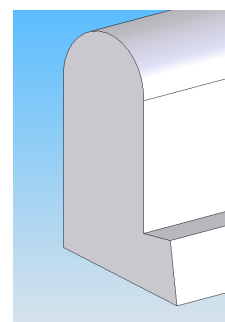
01112

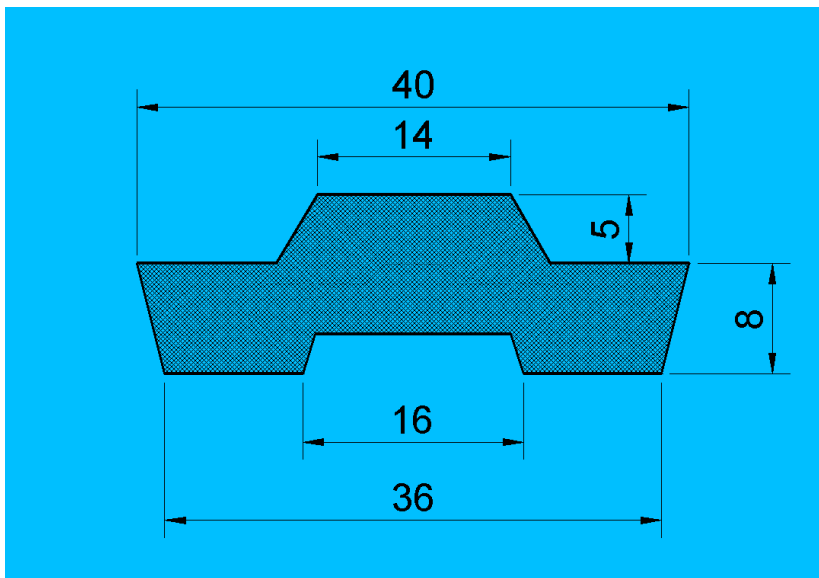


01117

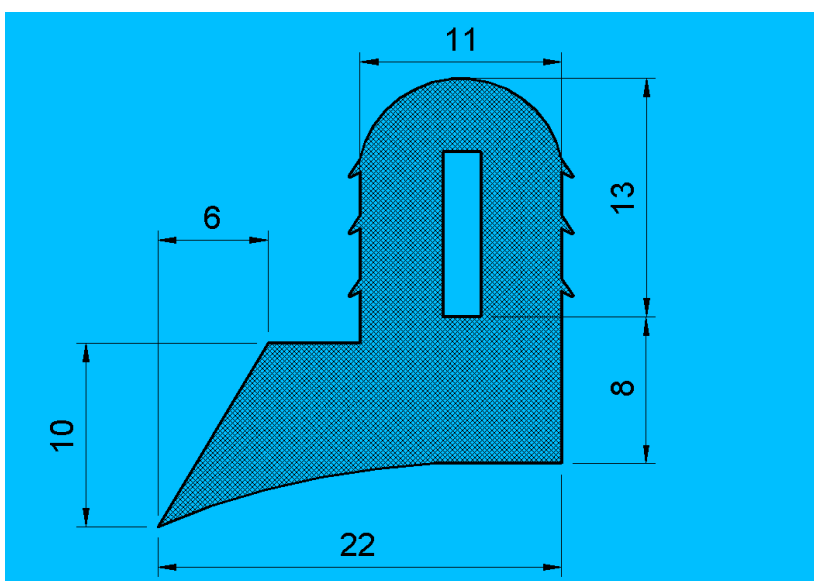
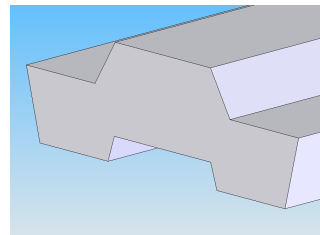


01138

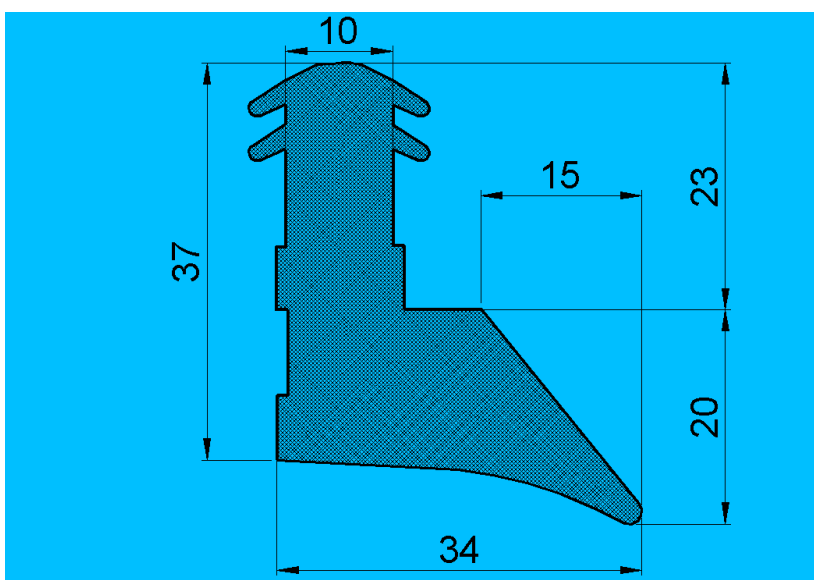
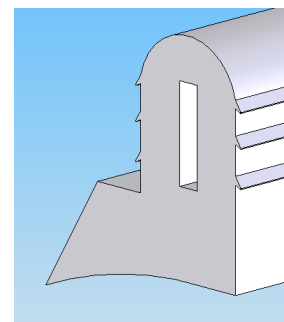




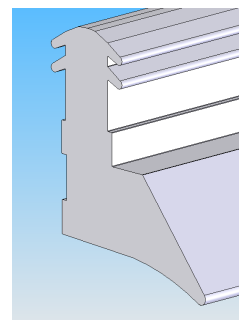
01143

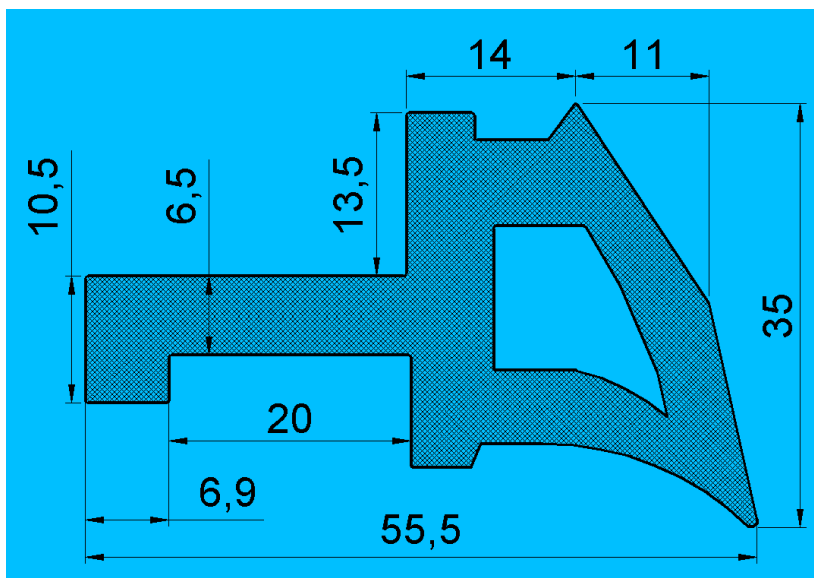


01145

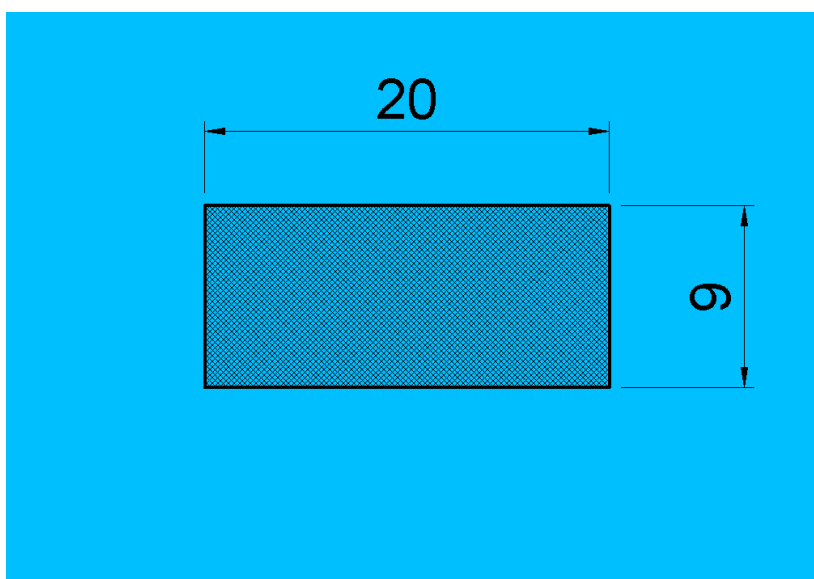
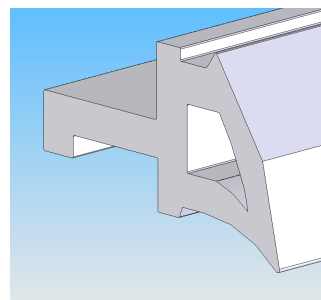


01164

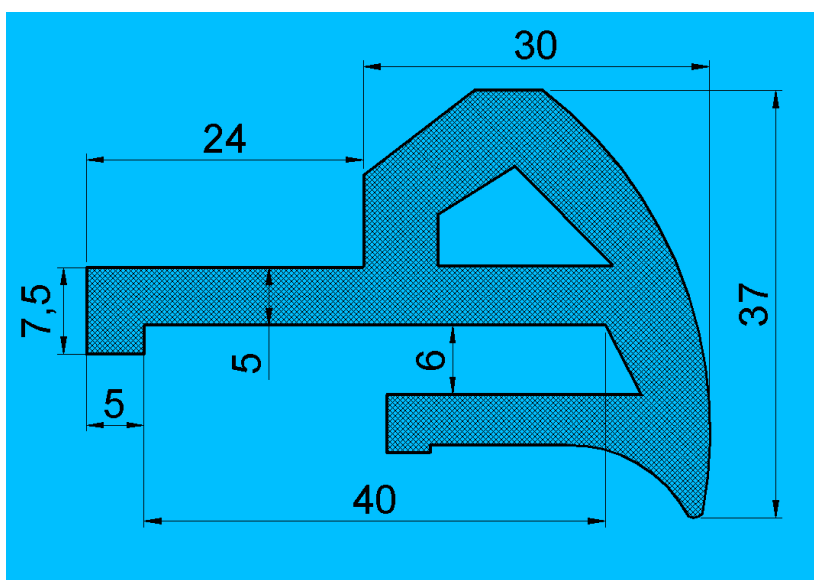
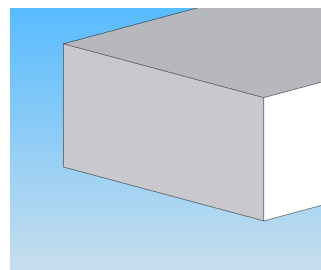




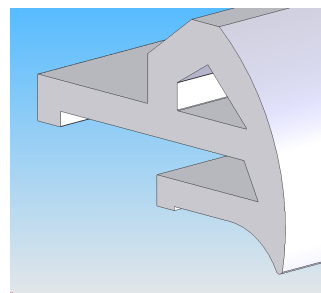
01201

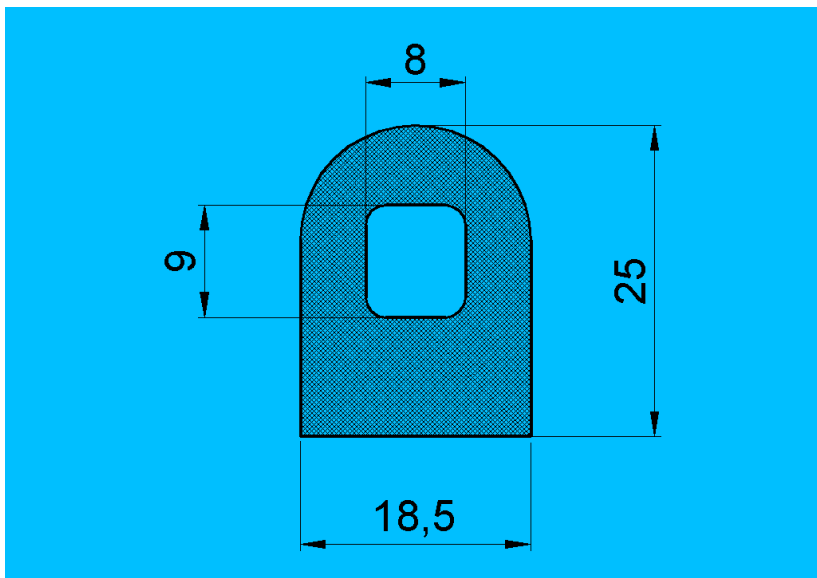


01203

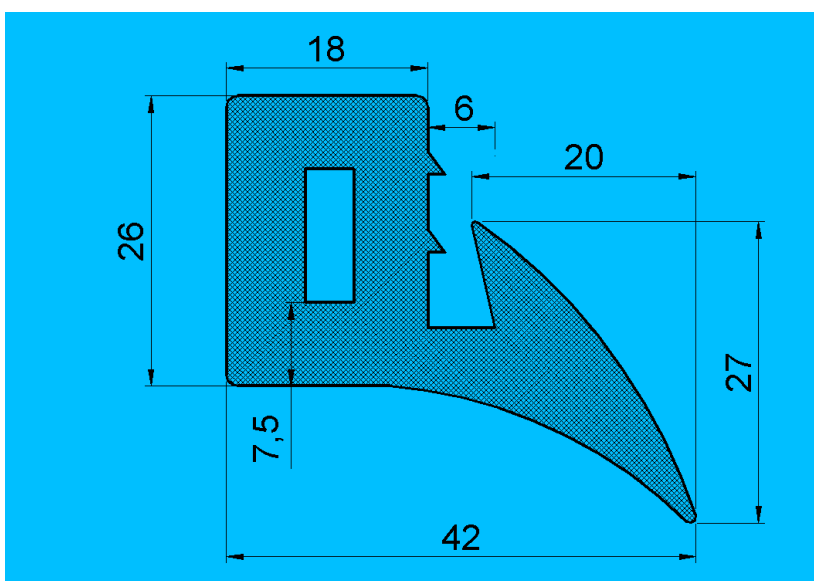
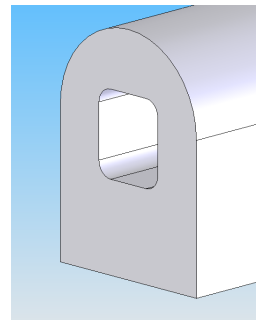


01204

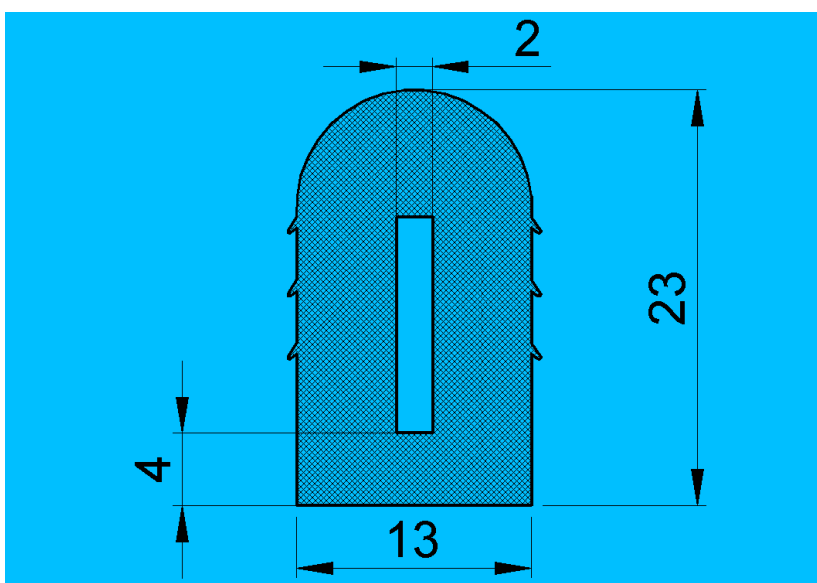
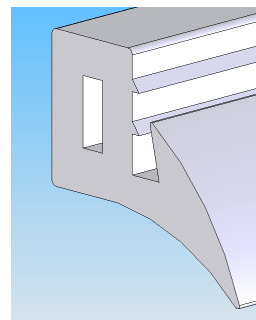




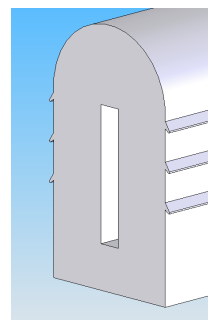
01210

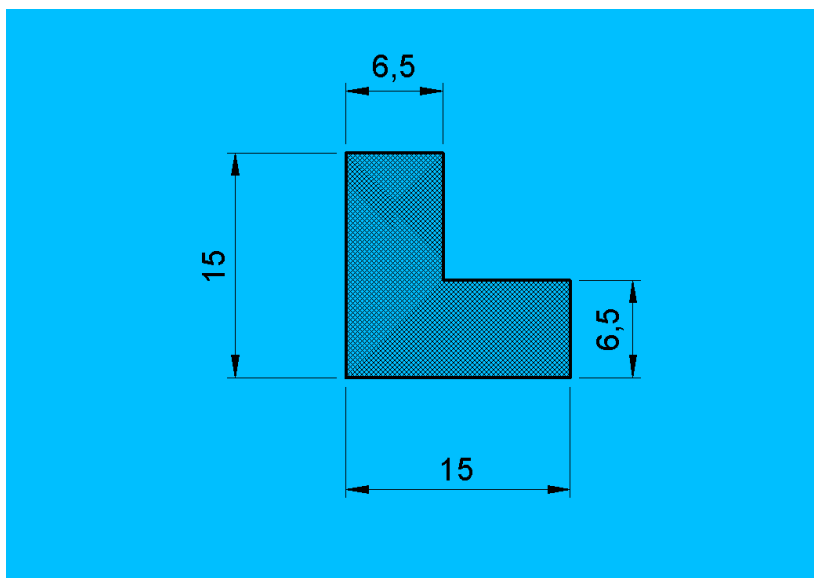


01215

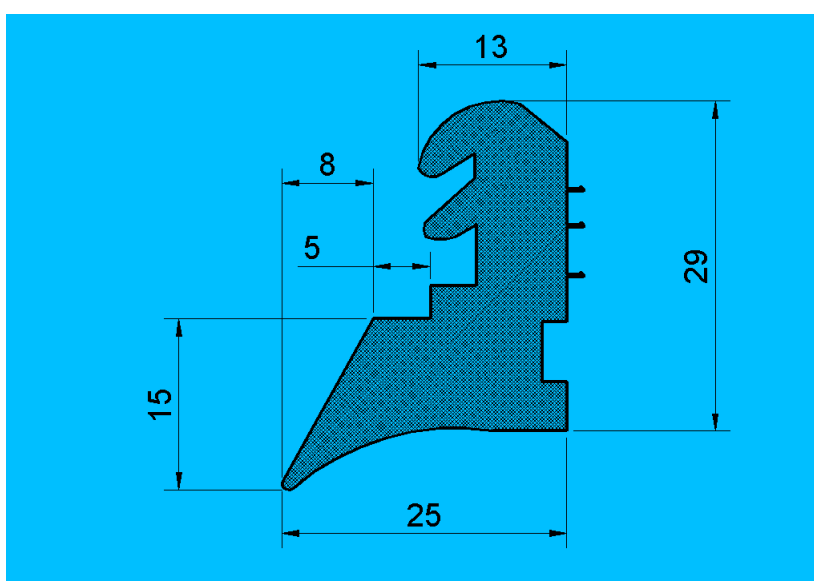
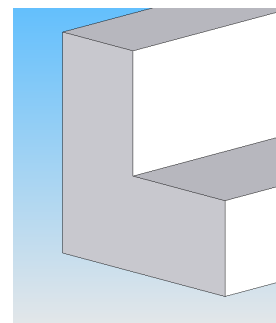


01216

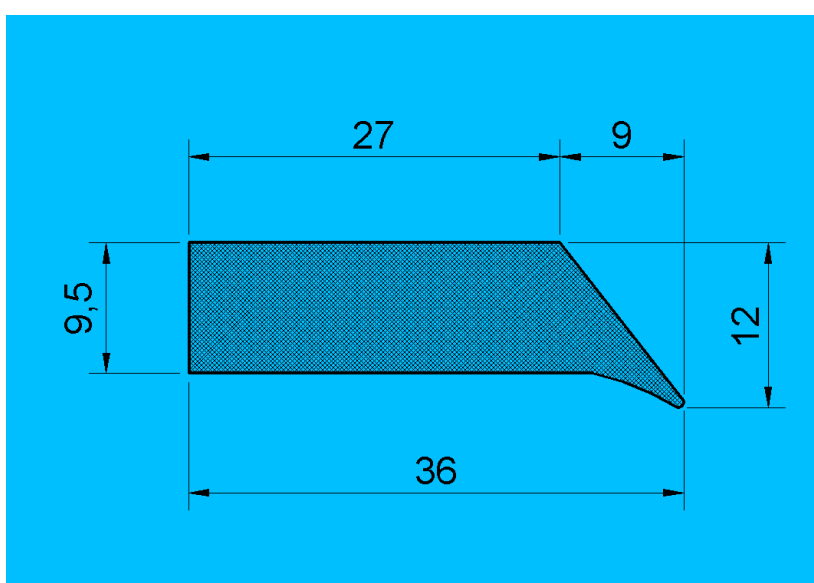
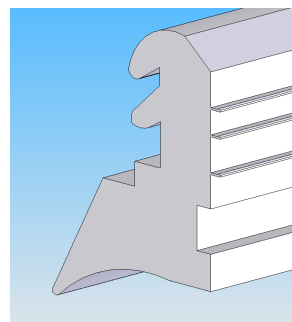




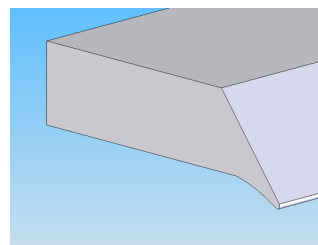
01229

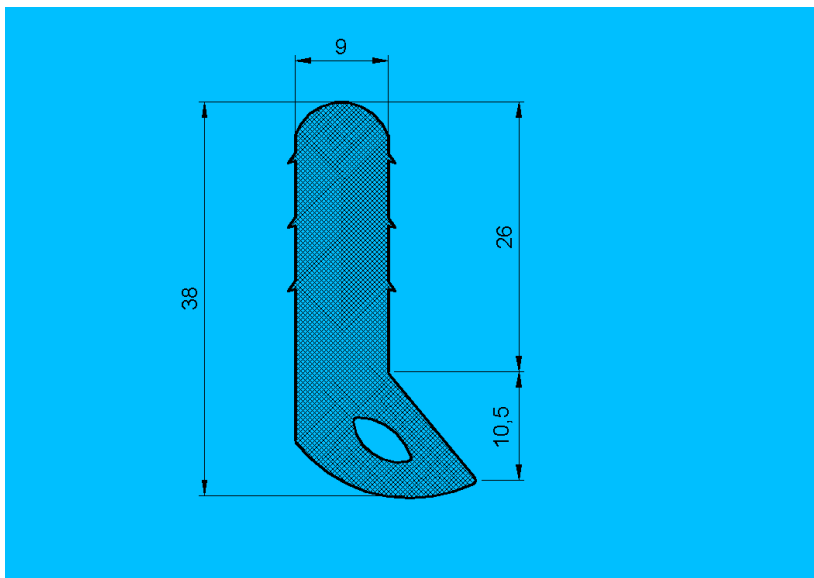


01231

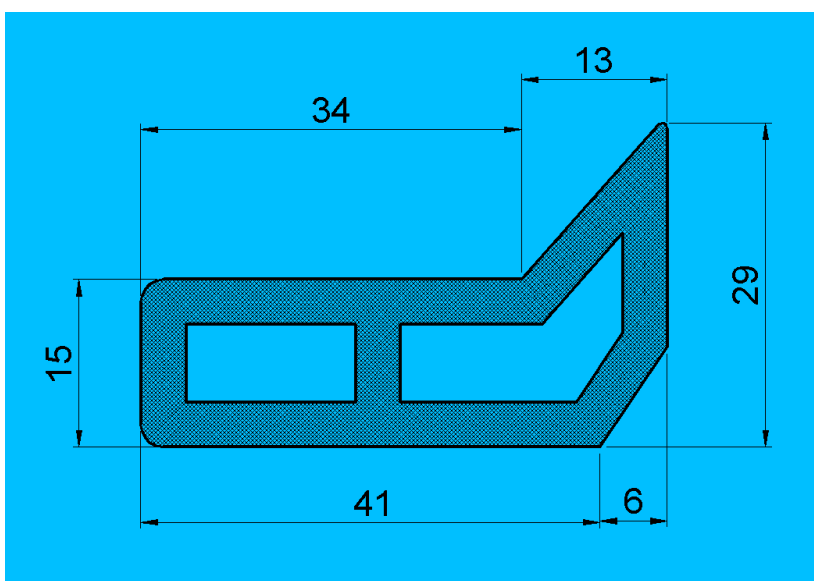
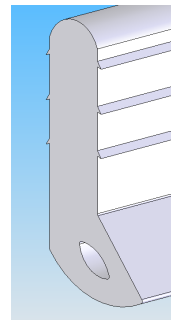


01232

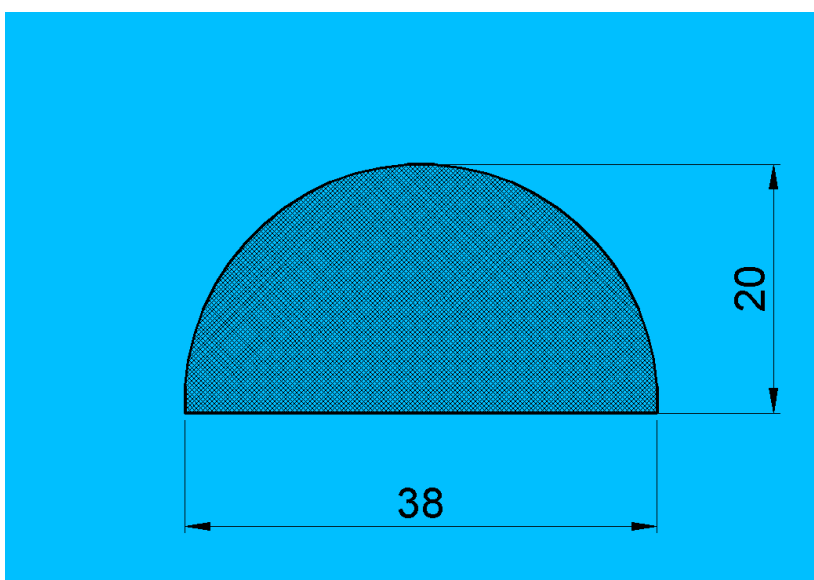
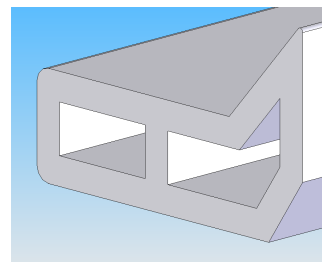




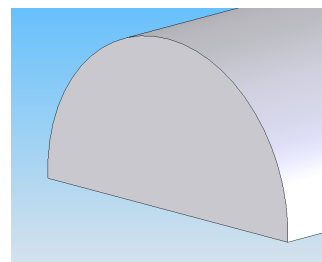
01251

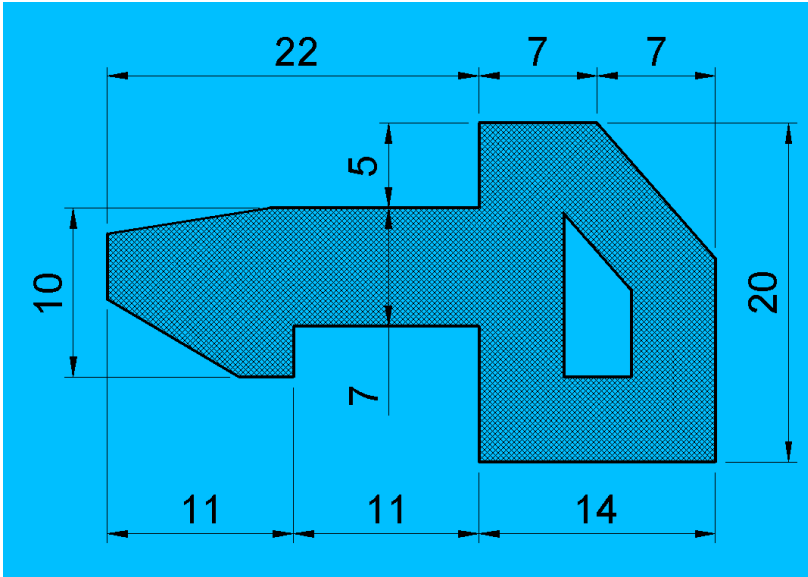


01283

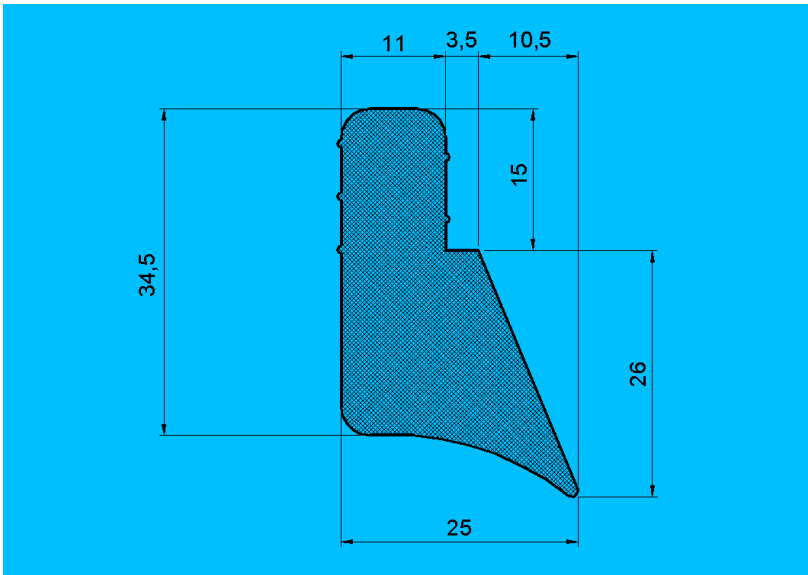
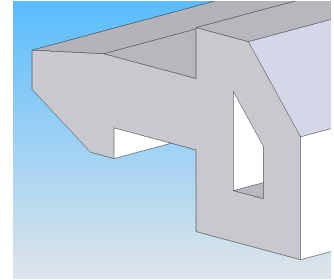


01301

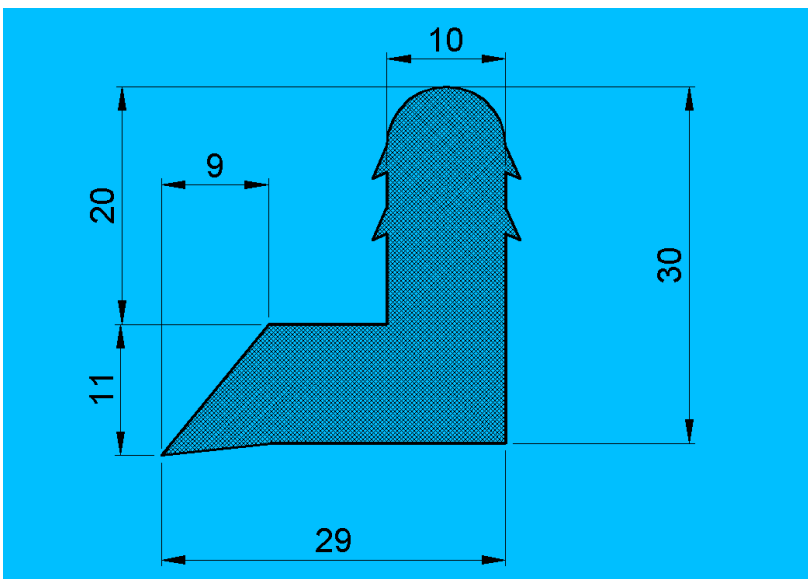
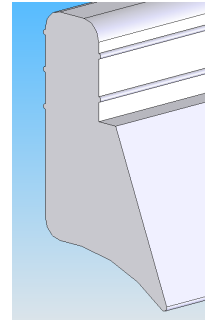




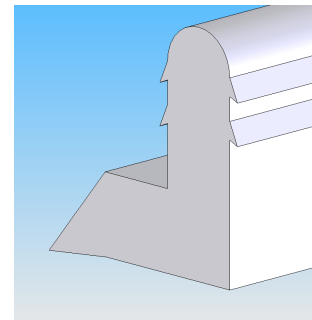
01308

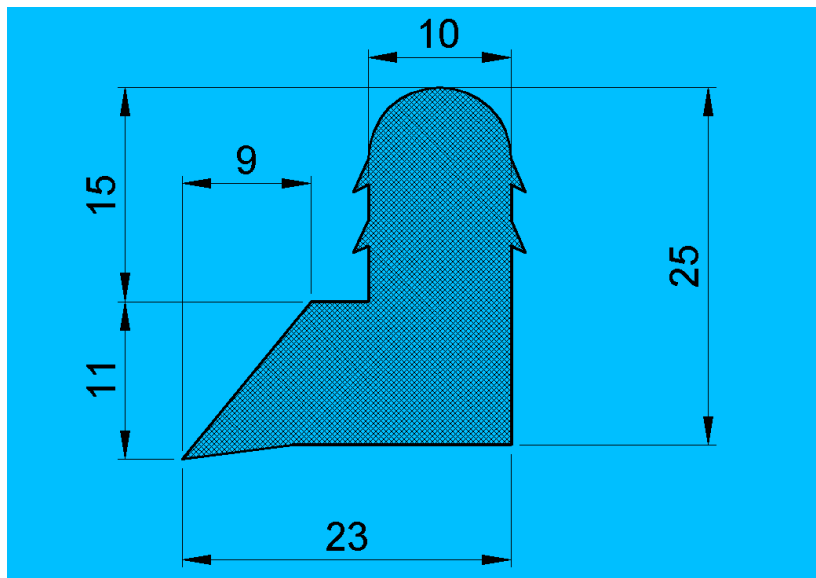


01313

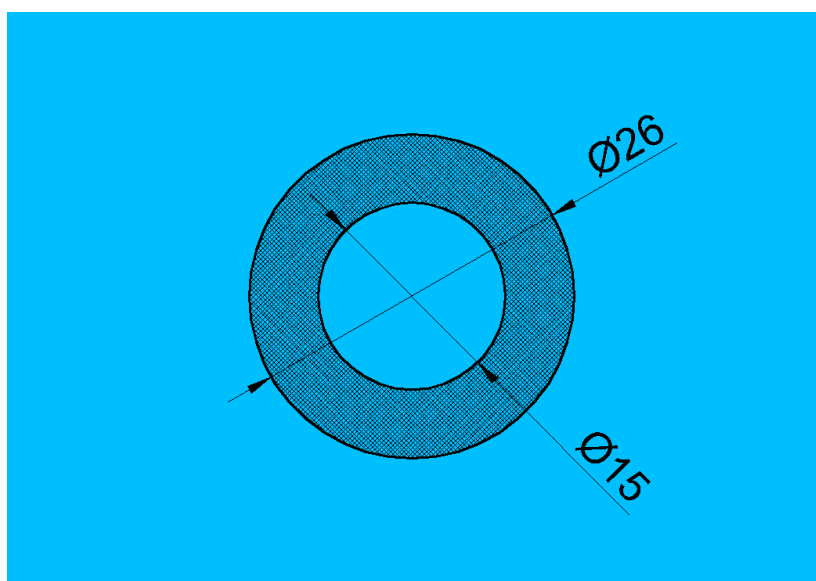
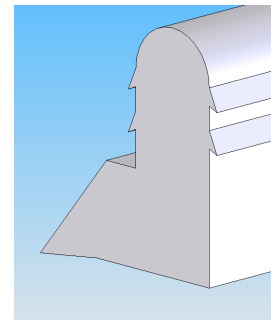


01445

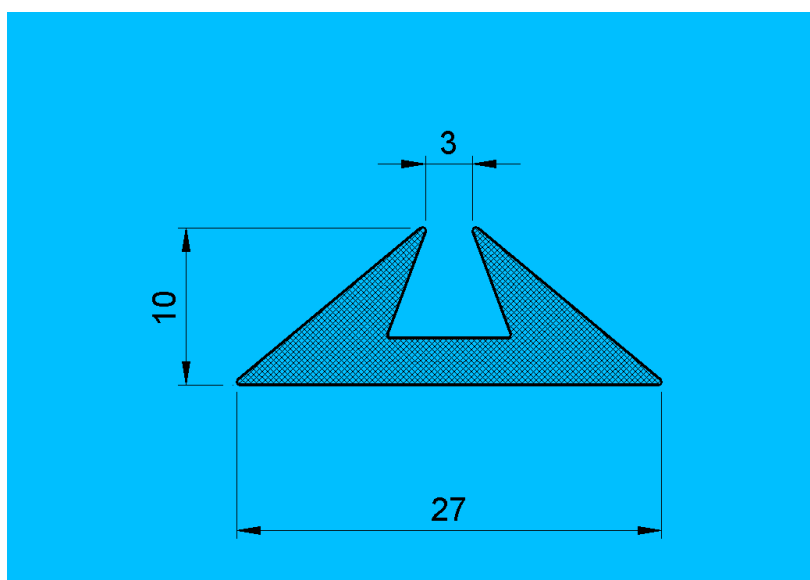
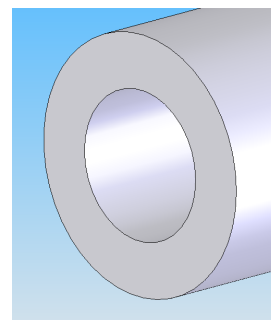




01446



15X26Sh.60



SB/F.268

